



2

**Connaître**

Les pierres attachées  
Les revêtements collés  
Le verre

4

**Regarder**

Pierres attachées  
Revêtements collés

5

**Entretenir –  
Améliorer**

Réparation des  
parements  
Améliorer l'étanchéité  
à la pluie d'une  
façade  
Améliorer l'isolation  
thermique

8

**Pour en  
savoir plus**

Les murs en béton peuvent être recouverts de parements en pierre ou de carrelage. Ces matériaux sont fixés au mur à l'aide d'attaches ou d'agrafes métalliques ou bien collés. La mise en œuvre de ces techniques doit satisfaire à des règles strictes de manière à assurer la solidité de ces revêtements. La technique des pierres attachées peut être associée à celle de l'isolation thermique par l'extérieur en insérant un isolant dans l'espace ménagé entre les pierres et le mur.



Pierre agrafées

Le béton s'est imposé au XX<sup>ème</sup> siècle pour la construction des logements. Ce matériau peut être laissé d'apparence brute ou bien décoré grâce à des enduits ou des peintures. Les possibilités architecturales se sont enrichies grâce au développement de techniques à base de pierre ou de carrelage.

### Les pierres attachées

**Des plaques de pierres naturelles** de quelques centimètres d'épaisseur fixées à une structure en béton permettent de donner l'aspect d'une façade en pierre de taille. La pierre est choisie pour assurer une bonne cohésion des plaques. Les dimensions des plaques sont fonction des choix architecturaux et doivent par ailleurs respecter des

règles techniques destinées à assurer la stabilité du revêtement sous l'effet du vent et des dilatations résultant des variations de température extérieure.

Les plaques courantes sont des rectangles peu allongés (rapport de la longueur sur la largeur inférieur à 3), d'une surface inférieure à 1 m<sup>2</sup>.

Les plaques sont fixées au mur en quatre points.

La liaison entre le mur et les plaques est assurée soit par des agrafes, soit par des attaches en acier inoxydable, chevillées ou scellées dans le mur.

**Les joints** entre les plaques peuvent être laissés vides ou remplis. Le remplissage doit être fait avec des produits qui ne salissent pas les pierres et autorisent les mouvements des plaques dus aux dilatations et aux effets du vent.

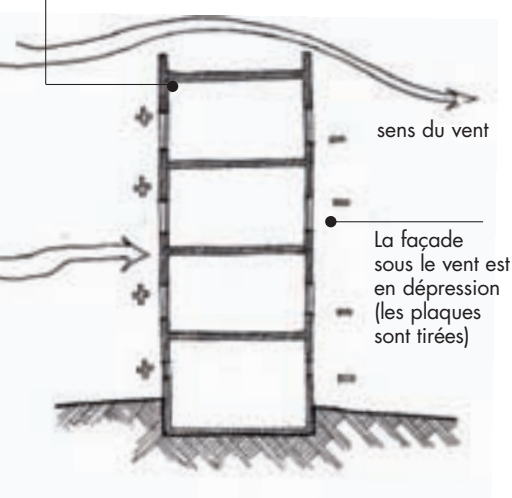
**Les agrafes** sont enrobées d'une enveloppe de mortier, appelée "polochon", qui est écrasée entre la plaque et le mur au moment de la mise en œuvre. Ce polochon assure le maintien de l'agrafe et participe au collage de la plaque. Des plaques voisines, fixées par des agrafes enrobées dans le même polochon sont ainsi rigidement liées même si le joint entre elles n'est pas rempli.

**Les attaches** sont des pièces métalliques qui supportent directement le poids des plaques de pierre qui sont ainsi indépendantes les unes des autres. Elles sont réglables de manière à assurer un parfait positionnement des plaques.

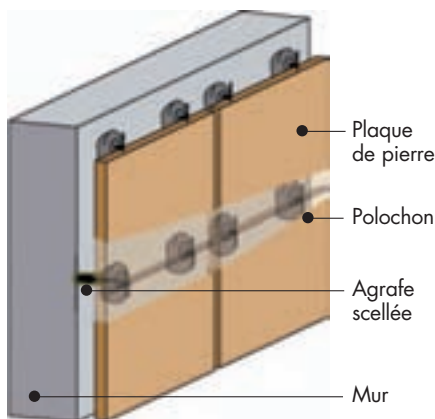
Contrairement à la technique de l'agrafage, ce mode de fixation ménage un espace d'épaisseur constante entre la face arrière et le mur. Cet espace peut recevoir un isolant thermique adapté.

**Des percements effectués en usine**, sur la tranche ou sur le fond des plaques reçoivent les attaches ou les agrafes. La réalisation de ces percements est difficile sur les plaques de petites dimensions (en encadrement de fenêtre par exemple). Ces plaques sont alors collées avec du mortier.

La façade au vent est en surpression (les plaques sont poussées)



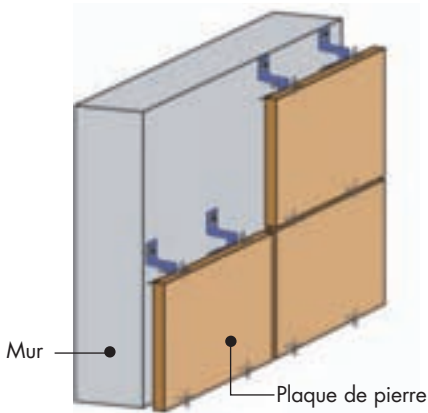
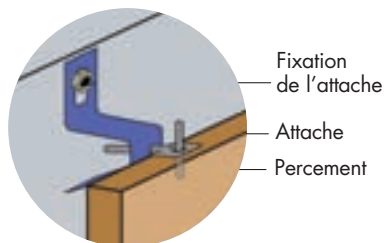
Surpression - dépression sur façade d'immeuble



Pierres agrafées

Les plaques sont parfois fixées à une ossature métallique rendue solidaire du mur en béton. Cette technique particulière est souvent employée en travaux de réhabilitation.

Les plaques de pierres situées en partie basse des façades sont particulièrement exposées aux chocs, notamment ceux occasionnés par le stationnement des véhicules. La pose par agrafage et polochon peut présenter un avantage car des plots de mortier peuvent être déposés derrière les plaques de ces zones sensibles de manière à les renforcer.



Pierres attachées

## Les revêtements collés

**La pose collée** de carreaux de céramique ou de fines plaques de pierres (d'environ 1 cm d'épaisseur) consiste à fixer ces revêtements sur les murs à l'aide de mortiers-colles adaptés. Cette technique a supplanté à partir des années 1970 la pose traditionnelle par scellement de carrelage ou de plaques de pierre au mortier de ciment sur les murs de façade.

**Les mortiers-colles** sont des mélanges de liants hydrauliques (produits à base de ciment) et de produits organiques (dérivés de la chimie du pétrole). Il s'agit de produits préparés industriellement. Mélangés à l'eau, ils forment une pâte collante qui est appliquée sur la surface du mur à l'aide d'une spatule crantée avant pose du revêtement.

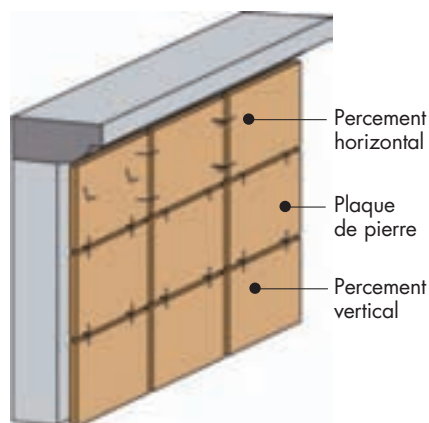
Les dimensions de revêtements sont limitées par des contraintes techniques qui dépendent des matériaux employés.

La surface maximale est d'environ un tiers de m<sup>2</sup> pour les carreaux de céramique. Elle est plus faible pour les autres matériaux. Les revêtements collés sont des rectangles peu allongés (rapport de la longueur sur la largeur inférieur à 2). L'ensemble constitué du revêtement et du mortier-colle n'est pas étanche à la pluie, aussi un produit spécifique mis en œuvre avant le revêtement doit-il assurer cette fonction. Cette technique est ainsi applicable pour des murs en béton banché ou en maçonneries enduites.

La surface des murs doit être préparée pour assurer un bon accrochage du mortier. Elle doit être propre, sans trace de produits pouvant réagir chimiquement avec le mortier-colle : le support doit être systématiquement décapé.

Le choix du mortier-colle doit respecter des règles précises qui tiennent compte notamment de la hauteur des zones de pose et de la couleur des carreaux. En effet, plus une construction est haute, plus les efforts de dépression dus aux effets du vent sur les façades sont importants.

Par ailleurs, plus les carreaux sont de couleur foncée, plus la température atteinte par un revêtement ensoleillé est élevée et plus la liaison entre le revêtement et le support est sollicitée.



Les percements de fixation sont situés sur le chant des plaques ou éventuellement en façade arrière

Position des percements de fixation



Revêtement collé



### Le verre

Ce matériau a été souvent utilisé pendant les années 1960-1970 sous forme de petits éléments incorporés en façade des panneaux préfabriqués en béton. On parle alors de **pâte de verre**. Les revêtements en pâte de verre peuvent être collés au mortier-colle. Le verre est également utilisé sous forme de plaques de grandes dimensions. Ces panneaux de verre peuvent être accrochés à une structure métallique elle-même fixée à la structure du bâtiment.

## Regarder

Une observation visuelle peut permettre de détecter des défauts de ces parements : éclats, fissures, voire la chute des plaques de pierre ou de carreaux de céramique.

Les conséquences d'une telle chute peuvent être graves. Aussi, dès la première alerte, le propriétaire du bâtiment doit prendre des mesures immédiates (délimitation des zones dangereuses, pose de filets destinés à retenir les éléments qui risquent de se détacher) et faire procéder impérativement à un examen de la façade par un professionnel de manière à détecter d'autres zones fragilisées.

### Pierres attachées

Des défauts du matériau au niveau des percements peuvent conduire à des éclatements localisés de la pierre. Les plaques concernées sont alors moins bien tenues et peuvent tomber.

Il est assez fréquent de constater sur des façades réalisées dans les années 1980 des taches au droit des percements des points de fixation. Elles sont dues à l'utilisation alors relativement fréquente de mastics mal adaptés qui imprègnent la pierre au voisinage du percement.

### Revêtements collés

La fissuration de la surface des revêtements révèle le plus souvent une fissuration du support. Le diagnostic doit aboutir à déterminer l'origine de ce phénomène afin de réparer ce désordre qui peut causer des infiltrations d'eau de pluie.

La cause du décollement des carreaux est à chercher dans la préparation insuffisante du support et dans le choix inadapté du mortier-colle en fonction des caractéristiques de l'ouvrage. Les conditions de mise en œuvre jouent également un grand rôle dans le déclenchement de tels désordres.

## Entretenir – Améliorer

Sauf en cas de désordre généralisé, les interventions sur les façades en pierres attachées ou en revêtements collés sont peu fréquentes.

### Réparation des parements

Pour les revêtements collés, seule la réfection de la façade après dépose de l'ancien revêtement peut être envisagée. Le remplacement d'une ou plusieurs pierres est possible éventuellement à l'aide de fixations qui traversent la plaque.



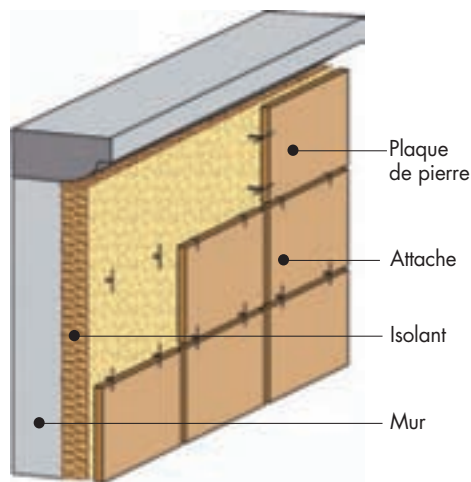
Pierres attachées cassées suite à un choc

### Améliorer l'étanchéité à la pluie d'une façade

Avec le temps, l'étanchéité de façades en panneaux préfabriqués revêtues en pâte de verre peut devenir défailante. La solution consiste à mettre en œuvre un revêtement d'imperméabilité qui restaure la fonction d'étanchéité à la pluie mais qui change l'apparence de la façade.

### Améliorer l'isolation thermique

La pose (ou à la réparation complète) d'une façade en pierres attachées est l'occasion d'envisager la mise en place d'une isolation par l'extérieur. Un isolant thermique peu sensible à l'eau est alors fixé au mur, derrière le revêtement en plaques de pierre, en ménageant une lame d'air ventilée de 2 cm d'épaisseur minimum. Il faut prévoir en pied de la lame d'air un dispositif pour permettre l'écoulement vers l'extérieur des eaux d'infiltration. Les joints entre plaques sont ouverts ou remplis. Cette amélioration n'est pas possible avec un mur en pierres agrafées du fait de la présence des polochons.



Isolation par l'extérieur

Fiche personnelle



Je veux  
tout savoir

Pour en savoir plus

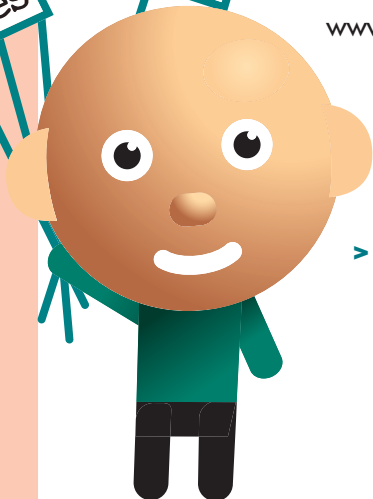
### Adresses utiles

La mairie de votre commune  
CAUE - Conseil d'Architecture, d'urbanisme et d'Environnement,  
[www.fncaue.org](http://www.fncaue.org)

### Autres fiches à consulter

- > Faire des travaux : du projet à la réalisation
- > Qu'est-ce qu'une façade ?
- > Isolation en façade
- > Peintures et revêtements plastiques

Obligations  
Adresses  
Livres



???

Pour toute demande d'information

- > ANAH  
[www.anah.fr](http://www.anah.fr)  
**Tél. : 0826 80 39 39** (0,15 €/mn)
- > Délégations locales de l'ANAH  
au sein de chaque DDE

